

Roxtec RG M63 seal



EN The Roxtec RG M63 entry seal is a cable gland type of seal with adaptable sealing modules at the center.

- Attachment by counter ring nut
- For one to nine cables/pipes
- Allows use of pre-terminated cables
- Available in nickel-plated brass or stainless acid-proof steel AISI 316L

ES El sello de entrada RG M63 de Roxtec es un tipo prensaestopas con módulos adaptables en el centro.

- Adhesión por contratuerca.
- Para 1-9 cables
- Permite usar cables conectados
- Disponible en latón revestido de níquel o en acero inoxidable a prueba de ácidos AISI 316L

CN 洛克赛克RG M63穿隔密封系统是一种电缆压盖型密封，其内部安装多径模块。

- 由埋头螺母安装
- 可密封 1 到 9 根电缆
- 可用于密封预先端接电缆
- 有镀镍黄铜或耐酸不锈钢 AISI 316L 可用

FR Le presse-étoupe RG M63 Roxtec associe la technique de presse-étoupe à des modules d'étanchéité adaptables en son centre.

- Fixation par contre-écrou
- Pour de un à neuf câbles
- Permet l'utilisation de câbles prédéfinis
- Disponible en laiton nickelé ou en acier inoxydable AISI 316L

DE Die Roxtec RG M63 Kabelverschraubung ist ein Kit mit anpassbaren Dichtungsmodulen im Zentrum.

- Einbau mit Kontermutter
- Für ein bis neun Kabel
- Verwendung mit vorkonfektionierten Kabeln möglich
- Verfügbar in vernickeltem Messing oder Edelstahl (AISI 316L)

RG M63 kit, nickel plated brass

RG M63 套件, 镀镍黄铜 » RG M63 Kit, Messing vernickelt » Kit RG M63, latón niquelado » Kit RG M63 en laiton nickelé



RATINGS	IP: 67	UL/NEMA: 4, 4X, 12, 13
----------------	--------	------------------------

CN	套件	电缆/管道的数量	所能密封电缆/管道的直径范围和数量			外部尺寸 ØxD (毫米) ØxD (英寸)		重量 (千克) (磅)		货号
	DE	Kit	Durchmesserbereich und Anzahl der Kabel/Rohre			Außenmaße ØxD (mm) ØxD (in.)		Gewicht (kg) (lb)		Art.-Nr.
ES	Kit	Número de cables/tuberías	Intervalo de diámetros y número de cables/tuberías			Dim. externas ØxD (mm) ØxD (pulgadas)		Peso (kg) (libra)		Nº art.
FR	Kit	Nombre de câbles/tuyauteries	Plage des diamètres et nombre de traversants possibles			Dim. extérieures ØxD (mm) ØxD (pouces)		Poids (kg) (lb)		Nº d'article
EN	Kit	Number of cables/pipes	Diameter range and number of cables/pipes			External dimensions ØxD (mm) ØxD (in)		Weight (kg) (lb)		Art No.
			0+3.5-10.5 mm 0+0.138-0.413 in (GM 13,3w40)	0+3.5-16.5 mm 0+0.138-0.650 in (GM 20w40)	0+9.5-32.5 mm 0+0.374-1.280 in (GM 40 10-32)					
	RG M63/1	1			1 cable/pipe	74 x 51	2.913 x 2.008	0.5	1.213	RG00063010046
	RG M63/4	4		4 cables/pipes		74 x 51	2.913 x 2.008	0.5	1.213	RG00063040046
	RG M63/9	9	9 cables/pipes			74 x 51	2.913 x 2.008	0.5	1.213	RG00063090046

RG M63 kit, acid proof stainless steel

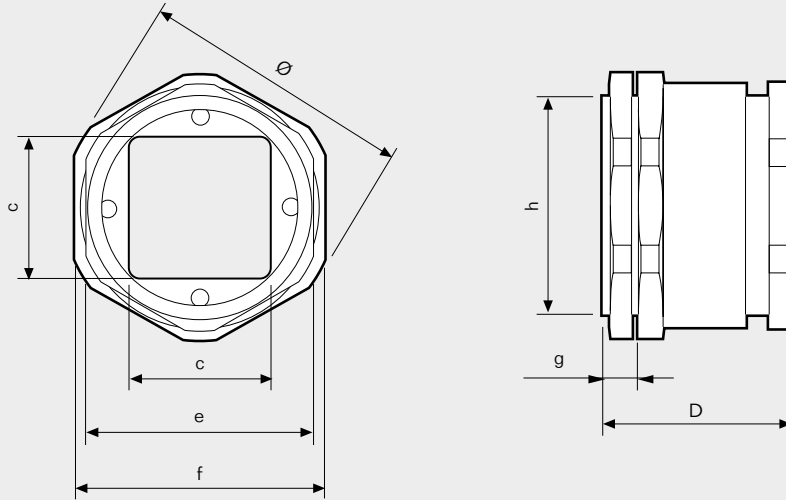
RG M63 套件, 耐酸不锈钢 » RG M63 Kit, säurefester, rostfreier Edelstahl » Kit RG M63, inoxidable a prueba de ácidos » Kit RG M63 acier inoxydable résistant aux acides

RATINGS	IP: 67	UL/NEMA: 4, 4X, 12, 13
----------------	--------	------------------------

CN	套件	电缆/管道的数量	所能密封电缆/管道的直径范围和数量			外部尺寸 ØxD (毫米) ØxD (英寸)		重量 (千克) (磅)		货号
	DE	Kit	Durchmesserbereich und Anzahl der Kabel/Rohre			Außenmaße ØxD (mm) ØxD (in.)		Gewicht (kg) (lb)		Art.-Nr.
ES	Kit	Número de cables/tuberías	Intervalo de diámetros y número de cables/tuberías			Dim. externas ØxD (mm) ØxD (pulgadas)		Peso (kg) (libra)		Nº art.
FR	Kit	Nombre de câbles/tuyauteries	Plage des diamètres et nombre de traversants possibles			Dim. extérieures ØxD (mm) ØxD (pouces)		Poids (kg) (lb)		Nº d'article
EN	Kit	Number of cables/pipes	Diameter range and number of cables/pipes			External dimensions ØxD (mm) ØxD (in)		Weight (kg) (lb)		Art No.
			0+3.5-10.5 mm 0+0.138-0.413 in (GM 13,3w40)	0+3.5-16.5 mm 0+0.138-0.650 in (GM 20w40)	0+9.5-32.5 mm 0+0.374-1.280 in (GM 40 10-32)					
	RG M63/1 AISI 316L	1			1 cable/pipe	74 x 51	2.913 x 2.008	0.5	1.213	RG00063010021
	RG M63/4 AISI 316L	4		4 cables/pipes		74 x 51	2.913 x 2.008	0.5	1.213	RG00063040021
	RG M63/9 AISI 316L	9	9 cables/pipes			74 x 51	2.913 x 2.008	0.5	1.213	RG00063090021

RG M63 kit, technical information

RG M63 技术信息 ▶ RG M63 Kit, technische Daten ▶ Kit RG M63, información técnica ▶ Kit RG M63, informations techniques



Pos	(mm)	(in)
c	40	1.575
e	SW 64	SW 2.520
f	SW 68	SW 2.677
g	10	0.394
h	M63x1.5	M63x1.5
D	51	2.008
Ø	74	2.913

Note: All dimensions are nominal values

注意：所有的尺寸都是参考值

Achtung: Alle angegebenen Maße sind Nominalwerte

Nota: Todas las dimensiones son valores nominales

N.B. : toutes les dimensions sont nominales